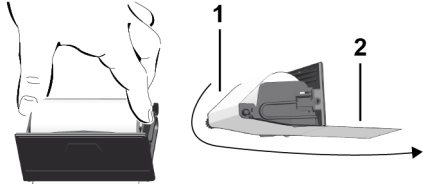


Αντικατάσταση ρολού χαρτιού

- Πιέστε την επιφάνεια απασφάλισης στο καπάκι εκτυπωτή προς τα μέσα. Το συρτάρι του εκτυπωτή ανοίγει.
- Τραβήξτε το συρτάρι του εκτυπωτή έξω από τον εκτυπωτή.



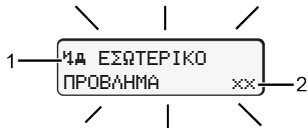
- Τοποθετήστε νέο ρολό χαρτί και οδηγήστε το πάνω από τον κύλινδρο αναστροφής (1).

ΥΠΟΔΕΙΞΗ

Προσέξτε ώστε το ρολό χαρτί στο συρτάρι εκτυπωτή να μην κολλάει και η αρχή χαρτιού (2) να προεξέχει κάτω από το άκρο του συρταριού εκτυπωτή (ακμή κοπής).

- Ωθήστε το συρτάρι εκτυπωτή στο δίσκο εκτυπωτή έως ότου να κουμπώσει. Ο εκτυπωτής είναι έτοιμος προς λειτουργία.

Μηνύματα



(1) Εικονόγραμμα του μηνύματος

- ! Συμβάν, Παράδειγμα: [!e] Οδήγηση χωρίς έγκυρη κάρτα]
- x Βλάβη, Παράδειγμα: [x] Βλάβη δότη]
- ⚠ Προειδοποίηση χρόνου οδήγησης, Παράδειγμα: [⚠e] Διάρκεια!
- ⚠ Υπόδειξη χειρισμού, Παράδειγμα [⚠e] Δεν υπάρχει χαρτί]

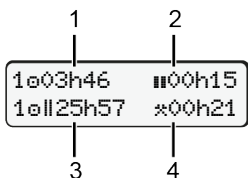
(2) Κωδικός σφάλματος

Μηνύματα και μέτρα: Βλέπε Βιβλίο οδηγιών.

Επιβεβαιώστε τα μηνύματα:

- Πατήστε το πλήκτρο **OK** 2 φορές. Το μήνυμα σβήνει.

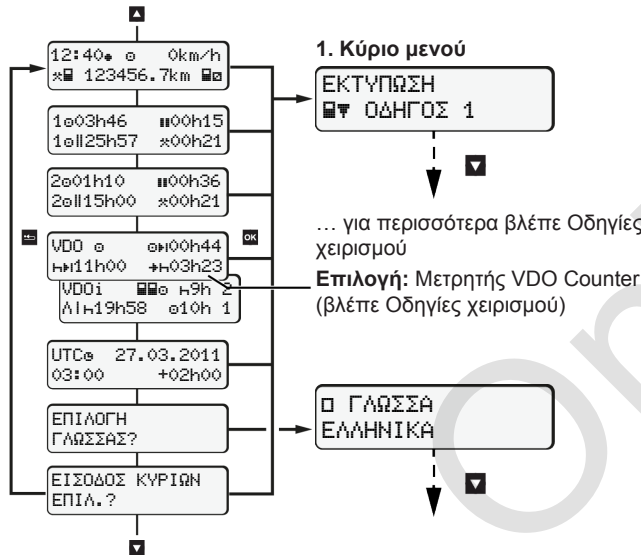
Εμφάνιση των χρόνων της κάρτας οδηγού



- (1) Χρόνος οδήγησης e από μια έγκυρη ώρα ανάπαυσης
- (2) Έγκυρη ώρα ανάπαυσης 00 σύμφωνα με τον Κανονισμό (ΕΚ) 561/2006
- (3) Χρόνος οδήγησης της διπλής εβδομάδας e00

(4) Διάρκεια της ρυθμισμένης ενέργειας

Επιλογή λειτουργιών μενού



(Δυνατό μόνο με ακινητοποιημένο αυτοκίνητο)

- Επιλέξτε με **▲** / **▼** την επιθυμητή ένδειξη.
- Καλέστε με τις λειτουργίες μενού **OK** (δεύτερο πεδίο μενού).
- Επιλέξτε τα αναφερόμενα μενού σταδιακά με **▲** / **▼**.

Εκτύπωση τιμής ημέρας:

- [Εκτύπωση **▼** Οδηγός 1]...[24 ώ **▼** Τιμή ημέρας]... [25.10.2018]...[Εκτύπωση σε UTC Ναι/Όχι]

Εκτός εύρους – Εισαγωγή αρχής / τέλους:

- [Εισαγωγή **▲** Όχημα]...[OUT+ Αρχική] ή [+OUT Τέλος]

Πλοίο/Τρένο – Εισαγωγή αρχής / τέλους:

- [Εισαγωγή **▲** Όχημα]... [▲+ Αρχική] ή [▲+ Τέλος]
- Μετά από [▲+ Αρχική] ρυθμίστε την αντίστοιχη δραστηριότητα.

Ρύθμιση τοπικής ώρας:

- [Εισαγωγή **▲** Αυτοκίνητο]...[e* Τοπική ώρα]...
- Ρυθμίστε την τοπική ώρα σε βήματα των ± 30 λεπτών.

Παραπομπή στις οδηγίες λειτουργίας

ΥΠΟΔΕΙΞΗ

Οι παρούσες σύντομες οδηγίες δεν αντικαθιστούν τις προδιαγεγραμμένες λεπτομερείς οδηγίες χειρισμού για τον DTCO 1381 από τον Κανονισμό (ΕΕ) 2016/799, Παράρτημα IC.

Σύντομες οδηγίες για τον οδηγό

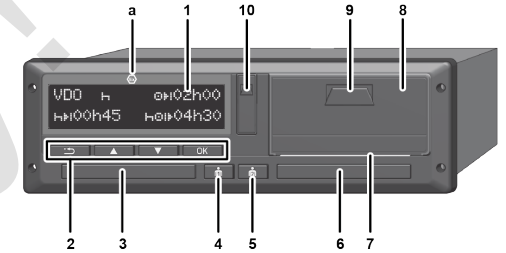
DTCO® 1381 – Έκδοση 4.0e

BA00.1381.40 501 112



www.fleet.vdo.com

Στοιχεία χειρισμού



- | | |
|---|----------------------------------|
| (1) Οθόνη | (5) Πλήκτρο συνδυασμού Οδηγός-2* |
| (2) Πλήκτρα μενού | (6) Υποδοχή κάρτας-2 |
| ▲ / ▼ Επιλογή λειτουργίας | (7) Αιχμή κοπής εκτυπωτής |
| OK Επιβεβαίωση λειτουργίας | (8) Συρτάρι εκτυπωτή |
| ⊞ Διακοπή μενού | (9) Επιφάνεια απασφάλισης |
| (3) Υποδοχή κάρτας-1 | (10) Διασύνδεση λήψης |
| (4) Πλήκτρο συνδυασμού Οδηγός-1* | (a) Παραλλαγή ADR |

* Ρύθμιση ενεργειών ή εξαγωγή κάρτας οδηγού

Προβολή κατά τη διάρκεια της διαδρομής

- **▲** ή **▼**: Εναλλαγή στην τυπική ένδειξη.
- | | |
|--|---|
| | <ol style="list-style-type: none"> (1) Ώρα (* = τοπική ώρα) (2) Τρόπος λειτουργίας ▲ / ▼ του μενού (3) Ταχύτητα (4) Δραστηριότητα Οδηγός-1 (5) Σύμβολο Οδηγός-1 (6) Αριθμός διανυθέντων χιλιομέτρων (7) Σύμβολο Οδηγός-2 (8) Δραστηριότητα Οδηγός-2 |
|--|---|

- | | |
|--|--|
| | <ol style="list-style-type: none"> (1) Χρόνος οδήγησης e Οδηγός-1 από την ώρα ανάπαυσης (2) Έγκυρη ώρα ανάπαυσης 00, (ΕΚ 561/2006) (3) Ώρα Οδηγός-2, Χρόνος ετοιμότητας e |
|--|--|

Επιλογή τυπικής ένδειξης Μετρητής VDO Counter – βλέπε οδηγίες λειτουργίας.

Τοποθέτηση κάρτας οδηγού / Χειροκίνητη εισαγωγή



Ο οδηγός 1 τοποθετεί την κάρτα οδηγού του στην υποδοχή κάρτας 1

Οι υποδοχές κάρτας πρέπει να παραμένουν πάντα κλειστές, εκτός εάν πρόκειται να εισαχθεί ή να απομακρυνθεί η κάρτα οδηγού.

- Ενεργοποιήστε την ανάφλεξη στην παραλλαγή ADR.
- Πιέστε το πλήκτρο συνδυασμού **☛** Οδηγός-1 για περισσότερο από 2 δευτερόλεπτα. Η υποδοχή κάρτας ανοίγει.
- Ανοίξτε το κάλυμμα της υποδοχής κάρτας.
- Τοποθετήστε την κάρτα οδηγού στην υποδοχή κάρτας.
- Κλείστε την υποδοχή κάρτας και ωθήστε μέσα.
- Ακολουθήστε την καθοδήγηση του μενού.

1☛ Maier
07:35* 05:35UTC

ΤΕΛΕΥΤ ΚΑΤΑΓΡΑΦΗ
15.04.20 16:31*

1M ΕΠΙΠΡΟΣΘΕΤΑ?
ΝΑΙ

Ένδειξη: Όνομα οδηγού, τοπική ώρα 07:35* και ώρα UTC 05:35UTC (Θερινή ώρα: + 2 ώρες).

Ημερομηνία/ώρα της τελευταίας αφαίρεσης κάρτας σε τοπική ώρα (*).

Προσέξτε για μια αδιάλειπτη σημείωση των ενεργειών.

Ναι : εκτελέστε χειροκίνητη εισαγωγή.
Όχι : Καμία συμπλήρωση ενεργειών / ωρών ανάπαυσης.

Οι εισαγωγές προβάλλονται εκ νέου και εάν απαιτείται μπορούν να διορθωθούν.

Παράδειγμα A: Συμπλήρωση χρόνου ανάπαυσης

Αφαίρεση (15.04.20) 16:31 Ώρα τοποθεσίας
Εισάγετε (18.04.20) 07:35 Ώρα τοποθεσίας



Συμπλήρωση χρόνου ανάπαυσης

- Πιέστε το πλήκτρο **☛** και κρατήστε το: Μεταπήδηση στο τελευταίο πεδίο εισαγωγής (τα λεπτά αναβοσβήνουν).
- Πατήστε άλλη μια φορά το πλήκτρο **☛**.

Έναρξη Χώρα μόνο όταν κατά την τελευταία αφαίρεση έχει εισαχθεί Τέλος Χώρα.

- Επιβεβαιώστε την καταχώριση.
- = H διαδρομή μπορεί να ξεκινήσει.
- Το DTCO εμφανίζει ότι η διαδρομή μπορεί να ξεκινήσει και εάν πρόκειται για έναν μεμονωμένο οδηγό (☉) ή ομαδική λειτουργία (☉☉).

M 15.04.20 16:31
H 18.04.20 07:42

M 15.04.20 16:31
H 18.04.20 07:42

☛? ΑΡΧΗ ΧΩΡΑΣ
:GR

1M ΕΠΙΠΡΟΣΘΕΤΑ?
ΚΥΚΛ. ΟΧΗΜ. ? ΝΑΙ

07:36* ☉ 0km/h
H 123456.7km H

☉ έτοιμο
για οδήγηση

Παράδειγμα B: Συνέχιση ενέργειας

Αφαίρεση (24.02.20) 23:32 Ώρα τοποθεσίας
Εισάγετε (25.02.20) 02:30 Ώρα τοποθεσίας

00:20 Ώρα τοποθεσίας



Συμπλήρωση ενεργειών

- Ρύθμιση ενέργειας *, επιβεβαίωση.
- Ρύθμιση ημέρας, ωρών, λεπτών, επιβεβαίωση.

- Ρύθμιση επόμενης ενέργειας ☐, επιβεβαίωση.

- Πιέστε το πλήκτρο **☛** και κρατήστε (τα λεπτά αναβοσβήνουν).
- Πιέστε άλλη μια φορά το πλήκτρο **☛**.
- Επιβεβαιώστε την καταχώριση.

M 24.02.20 23:42
H 25.02.20 02:40
* 25.02.20 02:40
* 25.02.20 00:30

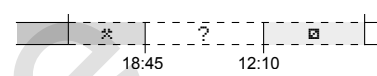
M 25.02.20 00:30
H 25.02.20 02:40
☐ 25.02.20 02:40

☛? ΑΡΧΗ ΧΩΡΑΣ
:GR
1M ΕΠΙΠΡΟΣΘΕΤΑ?
ΕΙΣΟΔΟΥ? ΝΑΙ

02:31* ☉ 0km/h
H 123456.7km H

Παράδειγμα C: Συνέχιση ενέργειας και προκαθορισμός ενέργειας σε άλλους

Αφαίρεση (05.11.20) 17:50 Ώρα τοποθεσίας
Εισάγετε (14.11.20) 14:00 Ώρα τοποθεσίας



M 05.11.20 17:60
H 14.11.20 14:10
* 05.11.20 18:55

M 05.11.20 18:55
H 14.11.20 14:10
☛? ΤΕΛΟΣ ΧΩΡΑΣ

M 05.11.20 18:55
H 14.11.20 14:10
? 14.11.20 12:20
M 14.11.20 12:20
☛? ΑΡΧΗ ΧΩΡΑΣ

M 14.11.20 12:20
H 14.11.20 14:10
☐ 14.11.20 14:10

☛? ΑΡΧΗ ΧΩΡΑΣ
:GR
ΚΥΚΛ. ΟΧΗΜ. ? ΝΑΙ

M 14.11.20 12:20
H 14.11.20 14:10
☐ 14.11.20 14:10

14:01* ☉ 0km/h
H 123456.7km H

Με το πλήκτρο **☛** μπορείτε:

- να διακόψετε την εισαγωγή χώρας
- ή να επιλέξετε απευθείας σε ένα μπλοκ εισαγωγής τις πιθανές μεταβλητές (βήμα επιστροφής).

Κατά την πρώτη εισαγωγή μιας κάρτας οδηγού μετά τη χειροκίνητη προσθήκη γίνεται ερώτηση εάν συναινείτε για την επεξεργασία των προσωπικών δεδομένων. Για λεπτομέρειες δείτε τις οδηγίες χειρισμού.

Αφαίρεση κάρτας οδηγού

- Ενεργοποιήστε την ανάφλεξη στις παραλλαγές ADR.
- Κρατήστε το σχετ. πλήκτρο συνδυασμού για παραπ. από 2 δευτ.
- Ακολουθήστε την καθοδήγηση του μενού.

☛? ΤΕΛΟΣ ΧΩΡΑΣ
:E
E AN

15:05* ☉ 0km/h
H 123456.7km H

- Επιλέξτε τη χώρα, επιβεβαιώστε.
- Ισπανία: Επιλέξτε την περιοχή.
- Με το πλήκτρο **☛** μπορείτε να διακόψετε την εισαγωγή χώρας, στην περίπτωση που θέλετε για παράδειγμα να συνεχίσετε τη βάρδια εργασίας. Εφόσον η λειτουργία είναι διαθέσιμη υπάρχει η δυνατότητα δημιουργίας μιας ημερήσιας εκτύπωσης προτού εξαχθεί η κάρτα.
- Η υποδοχή κάρτας ανοίγει για την αφαίρεση της κάρτας οδηγού.
- Αφαιρέστε την κάρτα οδηγού.
- Κλείστε την υποδοχή κάρτας και ωθήστε μέσα.

Ρύθμιση ενεργειών

- ☉ Χρόνος οδήγησης (αυτόματος κατά την οδήγηση)
- * Οι λοιποί χρόνοι εργασίας (Αυτόματα σε σταμάτημα του οχήματος για τον Οδηγό-1)
- ☐ Χρόνοι ετοιμότητας (χρόνος αναμονής, χρόνος συνοδηγού, χρόνος ύπνου κατά την οδήγηση για τον Οδηγό-2)
- H Διαλείμματα και χρόνοι ανάπαυσης
- **Οδηγός-1/ Οδηγός-2** Πατήστε το πλήκτρο συνδυασμού Οδηγός-1 **☛** ή Οδηγός-2 **☛** τόσες φορές μέχρι να εμφανιστεί η επιθυμητή ενέργεια (H ☐ *) στην οθόνη.

ΥΠΟΔΕΙΞΗ

Ρυθμίστε οπωσδήποτε την ενέργεια H στο τέλος βάρδιας ή στο διάλειμμα.

Αυτόμ. ρύθμιση μετά την ενεργοπ./απενεργ. ανάφλ. (επιλ.):

18:01* ☉ 0km/h
H 123456.7km H

Αναγνωρίζεται μέσω αναβοσβήσματος της ενέργειας για περ. 5 δευτερόλεπτα στην τυπική ένδειξη (a). Στη συνέχεια προβάλλεται πάλι η προηγούμενη ένδειξη.

- Εφόσον απαιτείται αλλάξτε αντίστοιχα την ενέργεια.

Παραπομπή στις οδηγίες λειτουργίας

ΥΠΟΔΕΙΞΗ

Οι παρούσες σύντομες οδηγίες δεν αντικαθιστούν τις προδιαγεγραμμένες λεπτομερείς οδηγίες χειρισμού για τον DTCO 1381 από τον Κανονισμό (ΕΕ) 2016/799, Παράρτημα IC.